

# VERGRENDELBARE GASVEREN



# VERGRENDELBARE GASVEREN

Algemene informatie

## STANDAARDPROGRAMMA

Ons standaardprogramma van vergrendelbare gasveren bevat 70 verschillende producten die kunnen worden gecombineerd met een aantal bedieningsfuncties en eindfittingen.

Meer details over ons standaardprogramma vergrendelbare gasveren en bedieningsaccessoires vindt u op pagina 194-197.

We maken ook varianten van vergrendelbare producten op maat. Meer informatie over de op maat gemaakte varianten vindt u terug op pagina 193.

U kunt ook onze website bezoeken op [www.lesjoforsab.com](http://www.lesjoforsab.com), waar u het recentste nieuws over onze producten kunt lezen.

## TOEPASSINGEN

De vergrendelbare gasveren van Lesjöfors worden in situaties gebruikt waarin u de slagbeweging in de gewenste positie wilt vergrendelen, zonder van externe vergrendelingsmechanismen gebruik te maken.

Typische toepassingen zijn traploos instelbare bureaus, zittingen en achterkanten van stoelen, fitnessstoelsetten, besturingspanelen en -consoles, bedden en ziekenhuisapparatuur. Kortom, alle toepassingen waar ergonomische vereisten een traploze instelling vergen.



## TECHNISCHE INFORMATIE

De vergrendelbare gasveer heeft een zuiger met ingebouwde klep die door de gebruiker kan worden geopend en gesloten via een mechanisme dat in het uiteinde van de zuigerstang is verwerkt.

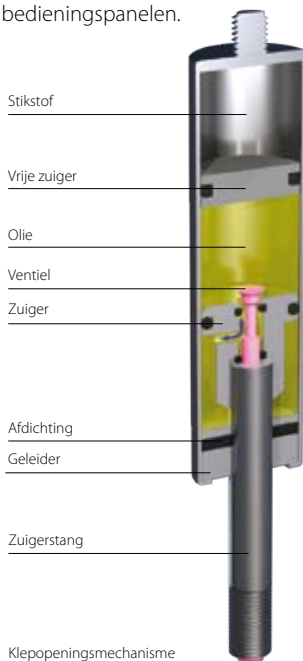
In de gesloten positie kan geen olie of gas door de zuiger, waardoor de slag vergrendeld is. Vergrendelbare gasveren met een permanente vergrendelfunctie hebben olie aan beide zijden van de met een klep uitgeruste zuiger. Een bepaald volume stikstof, gescheiden van de olie, zorgt voor de gasveereigenschappen.

Vergrendelbare gasveren met een verende (elastische) vergrendelfunctie hebben stikstof aan beide zijden van de met een klep uitgeruste zuiger.

## VERGRENDELBARE GASVEREN TYPE RLE

De vergrendelbare RLE (Rigidly Lockable in Extension)-gasveren van Lesjöfors maken deel uit van ons standaardverwerkt en zijn de meest universele vergrendelbare producten op de markt. De met een klep uitgeruste zuiger in de RLE-veer wordt omgeven door olie aan de zuigerkant van de cilinder. Het andere uiteinde van de cilinder bevat een kleine hoeveelheid samengedrukt stikstofgas, afgescheiden van de olie door een vrije zuiger. Het ontwerp biedt een hoge, stevige vergrendelingskracht in de richting van de uitzetting.

RLE-veren zijn geschikt voor gebruik in verschillende toepassingen, zoals de afstelling van rugsteunen of het heffen en dalen van werkoppervlakken, schermen, bureaus en bedieningspanelen.



# VERGRENDELBARE GASVEREN

Algemene informatie



## OP MAAT GEMAAKT

Net zoals bij onze conventionele gasveren, bieden we ook op maat gemaakte oplossingen en speciale producten aan voor situaties waarin ons standaardprogramma niet voorziet.

Naast speciale lengtes, krachten, kleuren, afwerkingen en eindfittingen voor RLE-producten, bieden we ook de volgende andere producttypes aan.

### RLC (Rigidly Lockable on Compression)

Vergrendelbare RLC-gasveren hebben een vrije zuiger die de zuigerstang insluit. Op die manier wordt het stikstofgas, dat zich het dichtst bij de zuigerstang van de cilinder bevindt, gescheiden van de olie in de rest van de cilinder.

Dankzij dat ontwerp ontstaat een stevige en sterke vergrendelingskracht in de richting van de samendrukking.

RLC is geschikt wanneer u een stille vergrendeling nodig hebt voor zwaardere lasten in de gasveerrichting.

Vaak voorkomende toepassingen zijn bedden voor zware patiënten, massagetafels en dergelijke.



### EL (Elastically Lockable)

Dit producttype heeft geen vrije zuiger en bevat stikstofgas aan beide zijden van de met een klep uitgeruste zuiger in plaats van olie. Dat zorgt ervoor dat het een verende vergrendeling kan bieden in beide richtingen.

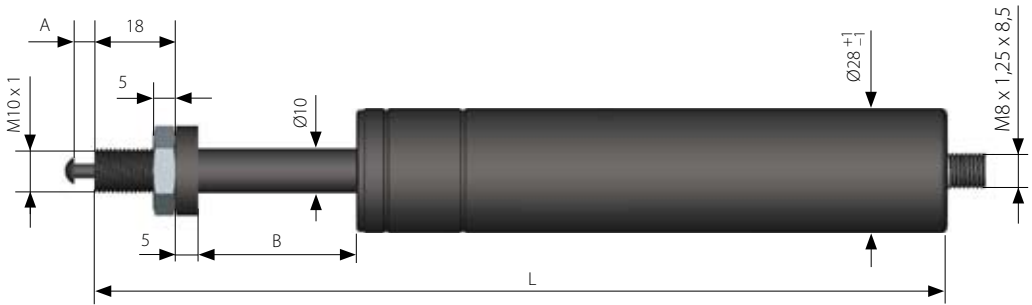
Een vergrendelbare EL-gasveer wordt normaal gesproken ingezet op plaatsen waar energieabsorberende vering nodig is in de twee richtingen.

Een voorbeeld daarvan is het gebruik in meubels waar verend comfort is vereist.



# VERGRENDELBARE GASVEREN

TYPE 28-10 RLE



## Stevige vergrendeling in de richting van de uitzetting

Alle afmetingen zijn in mm

L = Lengte +/- 2

A = Vrijgavebeweging = Max 3,5

B = Slaglengte

F1 = Veerkracht in newton

Krachtbereik: 200-1000 newton

Vergrendelingskracht: 7000 N in de richting van uitzetting  
5 x F1 in de richting van samen-  
drukking.

Ontkoppelingsmechanismen: Zie pagina 195-197.

Fittingen voor cilinderuiteinden: Zie pagina 179-190

1 kp = 9,80665 newton, 1 newton = 0,10197 kp

L	B	F1	Cat. nr.
130	15	200	9383
130	15	300	9384
130	15	400	9385
130	15	500	9386
130	15	600	9387
130	15	800	9388
130	15	1000	9389
160	25	200	9390
160	25	300	9391
160	25	400	9392
160	25	500	9393
160	25	600	9394
160	25	800	9395
160	25	1000	9396
191	35	200	9397
191	35	300	9398
191	35	400	9399
191	35	500	9400
191	35	600	9401
191	35	800	9402
191	35	1000	9403
270	55	200	8001
270	55	300	8002
270	55	400	8003
270	55	500	8004
270	55	600	8005
270	55	800	8006
270	55	1000	8007
270	75	200	9405
270	75	300	9406
270	75	400	9407
270	75	500	9408
270	75	600	9409
270	75	800	9410
270	75	1000	9411

L	B	F1	Cat. nr.
359	95	200	8008
359	95	300	8009
359	95	400	8010
359	95	500	8011
359	95	600	8012
359	95	800	8013
359	95	1000	8014
411	117	200	8015
411	117	300	8016
411	117	400	8017
411	117	500	8018
411	117	600	8019
411	117	800	8020
411	117	1000	8021
509	155	200	8022
509	155	300	8023
509	155	400	8024
509	155	500	8025
509	155	600	8026
509	155	800	8027
509	155	1000	8028
570	195	200	9412
570	195	300	9413
570	195	400	9414
570	195	500	9415
570	195	600	9416
570	195	800	9417
570	195	1000	9418
650	210	200	8029
650	210	300	8030
650	210	400	8031
650	210	500	8032
650	210	600	8033
650	210	800	8034
650	210	1000	8035

# VERGRENDELBARE GASVEREN

Bedieningsmechanismen

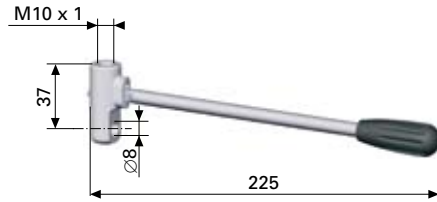


## 110. Bedieningsknop met hevel

Voor directe bediening van het openingsmechanisme van de klep.

Materiaal: Kop in zink, hefboom in staal met plastic hand-greep

**Cat. nr. 4622**



## 300. Bedieningsknop

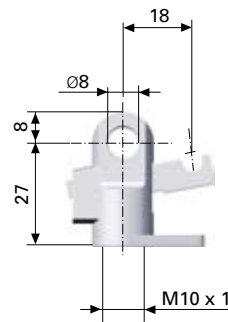
Voor afstandsbediening van het openingsmechanisme van de klep via draden.

Ong. 8 mm kabelbeweging vereist

Oogdikte: 11 mm

Materiaal: Zink

**Cat. nr. 8050**



## 310. Bedieningsknop Light

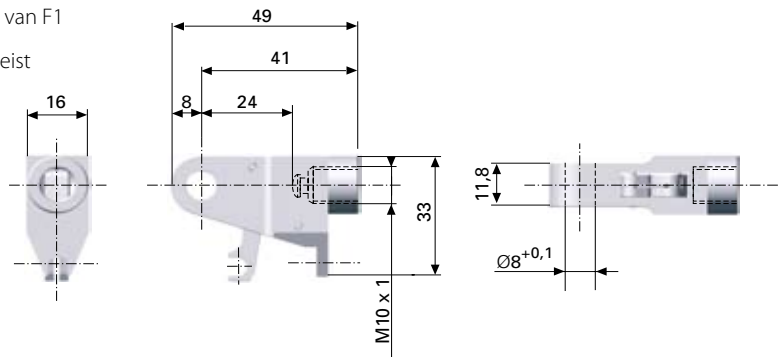
Voor bediening op afstand van het openingsmechanisme van de klep via kabel.

Ontkoppelingskracht slechts 2% van F1

Ong. 23 mm kabelbeweging vereist

Materiaal: Zink

**Cat. nr. 9819**



# VERGRENDELBARE GASVEREN

Bedieningskabels

## Compleet met fittingen en afstelschroef

Kabeldiameter: 1,25 mm

Zwarte buitenbehuizing, diameter: 4,6 mm

Afstelschroef: M5x16

Fitting: L=7,0 x Ø=5,0

### Type A

Met fittingen aan beide uiteinden.

Maximale kabelbeweging 20 mm

Nr.	Lengte, mm	Cat. nr.
500	500	9426
501	750	9427
502	1000	9428
503	1500	9429



### Type B

Met fittingen aan beide uiteinden.

Maximale kabelbeweging 33 mm

Nr.	Lengte, mm	Cat. nr.
510	500	9430
511	750	9431
512	1000	9432
513	1500	9433



### Type C

Met een fitting aan één uiteinde en het andere uiteinde vrij om de hendel vast te draaien.

Maximale kabelbeweging 33 mm

Nr.	Lengte, mm	Cat. nr.
520	500	9434
521	750	9435
522	1000	9436
523	1500	9437



# VERGRENDELBARE GASVEREN

Ontkoppelingshendel



## Voor bediening met kabel

Alle afmetingen zijn in mm

### 400 en 401. Bedieningshendel

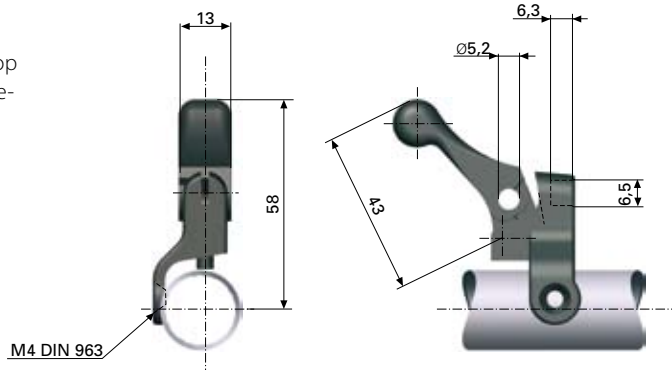
Past bij kabeltype A.

Compatibel met bedieningsknop nr. 300 op een gasveer met F1 = max. 500 N en bedieningsknop nr. 310.

Gemonteerd op pijp met  $\varnothing$  22 mm

Materiaal: Zink / plastic

Nr. nr.	fitting	Cat.
400	Links	9421
401	Rechts	9422



### 402. Bedieningshendel

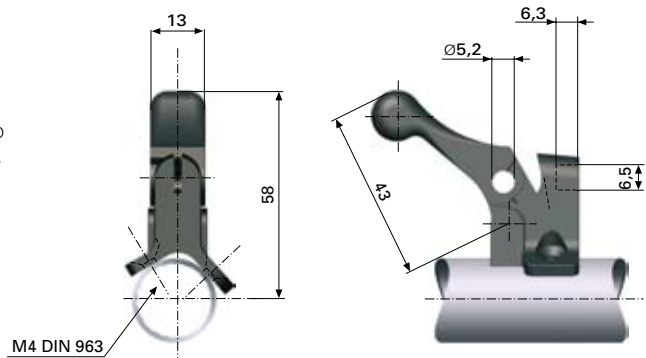
Past bij kabeltype A.

Compatibel met bedieningsknop nr. 300 op een gasveer met F1 = max. 500 N en bedieningsknop nr. 310.

Gemonteerd op pijp met  $\varnothing$  20-25 mm

Materiaal: Zink / plastic

Cat. nr. 9423



### 410. Bedieningshendel

Past bij kabeltype C.

Compatibel met bedieningsknop nr. 300.

Gemonteerd op pijp met  $\varnothing$  22 mm

Materiaal: Zink / plastic

Cat. nr. 9425

