

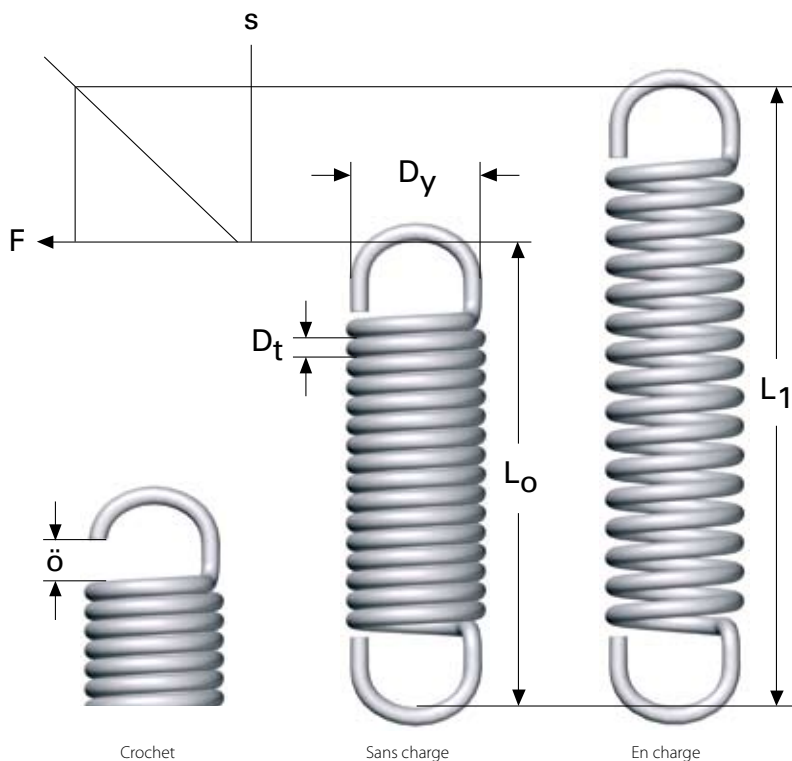
RESSORTS DE TRACTION

SF-DF, SF-DFR



RESSORT DE TRACTION

SF-DF, SF-DFR Acier inoxydable



Toutes les dimensions sont en mm

D_t = diamètre du fil

D_y = diamètre extérieur

L_0 = longueur libre

n_v = nombre de spires actives

c = taux

F_0 = tension du ressort max. autorisée en newtons

L_1 = longueur d'extension autorisée en charge dynamique

F = tension du ressort en newtons

s = déflexion

Matériau : acier à ressort EN 10270-1-SM
acier inoxydable EN 10270-3-1.4310

Tolérances : SS 2384. Voir la page 220 pour plus d'informations.

Température max. de service : EN 10270-1 = 120 °C
EN 10270-3-1.4310 = 250 °C

Conception des extrémités : D_t 0.2–1.5 boucle haute,
 $D_t > 1.5$ boucle classique
selon SS 2386.

Voir page 214 pour plus d'informations.

La boucle peut être coupée à l'aide d'une cisaille ou d'une scie à métaux pour former un crochet normal.

Pour calculer la tension de ressort à une certaine longueur, il faut multiplier le déplacement en mm par la somme du taux (c) et de la tension initiale (F_0).

1 kgf = 9,80665 newtons, 1 newton = 0,10197 kgf



RESSORT DE TRACTION

SF-DF, SF-DFR Acier inoxydable

D _t	D _y	L _o	n _v	L ₁	EN 10270-1-SM			Acier inoxydable EN 10270-3-1.4310		
					F _o	c	N°Cat.	F _o	c	N°Cat.
0,2	2	10	30	19	0,2	0,090	3218	0,2	0,084	3649
0,2	2	15	55	33	0,2	0,050	3219	0,2	0,047	5495
0,2	2	20	80	45	0,2	0,033	5010	0,2	0,031	3651
0,2	3	10	20	37	0,1	0,035	3220	0,1	0,033	3652
0,2	3	15	45	52	0,1	0,016	3221	0,1	0,015	3653
0,2	3	20	70	78	0,1	0,010	3222	0,1	0,009	3654
0,2	3	25	95	103	0,1	0,007	3223	0,1	0,006	3655
0,25	2	10	28	17	0,3	0,196	3224	0,3	0,182	3656
0,25	2	15	48	25	0,3	0,137	3225	0,3	0,127	3657
0,25	2	20	68	35	0,3	0,091	3226	0,3	0,085	3658
0,25	2	25	88	45	0,3	0,074	3227	0,3	0,069	3659
0,25	3	10	20	22	0,2	0,092	3228	0,2	0,086	3660
0,25	3	15	40	40	0,2	0,046	3229	0,2	0,043	3661
0,25	3	20	60	57	0,2	0,030	3230	0,2	0,028	3662
0,25	3	25	80	74	0,2	0,022	3231	0,2	0,020	3663
0,3	3	10	18	19	0,4	0,224	3232	0,4	0,208	3664
0,3	3	15	35	32	0,4	0,116	3233	0,4	0,108	3665
0,3	3	20	51	44	0,4	0,078	3234	0,4	0,078	3666
0,3	3	25	68	58	0,4	0,060	3235	0,4	0,056	3667
0,3	4	10	12	21	0,3	0,130	3236	0,3	0,121	3668
0,3	4	15	28	41	0,3	0,056	3237	0,3	0,052	3669
0,3	4	20	44	61	0,3	0,035	3238	0,3	0,033	3670
0,3	4	25	61	82	0,3	0,025	3239	0,3	0,023	3671
0,3	4	30	77	102	0,3	0,020	3240	0,3	0,019	3672
0,4	3	15	25	22	0,9	0,560	3241	0,9	0,521	3673
0,4	3	20	37	30	0,9	0,378	3242	0,9	0,352	3674
0,4	3	25	50	39	0,9	0,280	3243	0,9	0,260	3675
0,4	3	30	62	47	0,9	0,225	3244	0,9	0,209	3676
0,4	3	35	75	55	0,9	0,186	3245	0,9	0,173	3677
0,4	3	40	87	64	0,9	0,161	3246	0,9	0,150	3678
0,4	3	45	100	72	0,9	0,140	3247	0,9	0,130	3679
0,4	4	15	20	28	0,7	0,268	3248	0,7	0,249	3680
0,4	4	20	32	41	0,7	0,168	3249	0,7	0,156	3681
0,4	4	25	44	53	0,7	0,121	3250	0,7	0,113	3682
0,4	4	30	57	66	0,7	0,094	3251	0,7	0,087	3683
0,4	4	35	69	79	0,7	0,077	3252	0,7	0,072	3684
0,4	4	40	82	92	0,7	0,065	3253	0,7	0,060	3685
0,4	4	50	107	118	0,7	0,050	3254	0,7	0,047	3686
0,4	5	15	15	31	0,6	0,171	3255	0,6	0,159	3687
0,4	5	20	27	49	0,6	0,095	3256	0,6	0,089	3688
0,4	5	25	40	68	0,6	0,063	3257	0,6	0,059	3689
0,4	5	30	52	86	0,6	0,049	3258	0,6	0,046	3690
0,4	5	35	65	105	0,6	0,039	5012	0,6	0,036	3691
0,4	5	40	77	123	0,6	0,033	3260	0,6	0,031	3692
0,4	5	45	90	141	0,6	0,028	3261	0,6	0,026	3693
0,5	4	15	16	23	1,3	0,789	3262	1,3	0,734	3694
0,5	4	20	26	32	1,3	0,490	3263	1,3	0,456	3695
0,5	4	25	36	42	1,3	0,350	3264	1,3	0,326	3696
0,5	4	30	46	52	1,3	0,274	3265	1,3	0,255	3697
0,5	4	35	56	62	1,3	0,225	3266	1,3	0,209	3698
0,5	4	40	66	71	1,3	0,193	3267	1,3	0,179	3699
0,5	4	50	86	90	1,3	0,148	3268	1,3	0,138	3700
0,5	4	60	106	110	1,3	0,120	3269	1,3	0,112	7607
0,5	4	80	146	149	1,3	0,087	3270	1,3	0,081	7608
0,5	4	100	186	188	1,3	0,067	3271			
0,5	4	120	226	226	1,3	0,056	3272			

RESSORT DE TRACTION

SF-DF, SF-DFR Acier inoxydable



D _t	D _y	L _o	n _v	L ₁	EN 10270-1-SM			Acier inoxydable EN 10270-3-1.4310		
					F _o	c	N°Cat.	F _o	c	N°Cat.
0,5	5	15	12	25	1,1	0,560	3273	1,1	0,521	3701
0,5	5	20	22	37	1,1	0,306	3274	1,1	0,285	3702
0,5	5	25	32	50	1,1	0,210	3275	1,1	0,195	3703
0,5	5	30	42	63	1,1	0,160	3276	1,1	0,149	3704
0,5	5	35	52	76	1,1	0,128	3277	1,1	0,119	3705
0,5	5	40	62	89	1,1	0,108	3278	1,1	0,100	3707
0,5	5	50	82	114	1,1	0,081	3279	1,1	0,075	3706
0,5	5	60	102	140	1,1	0,065	3280	1,1	0,060	7609
0,5	5	80	142	192	1,1	0,047	3281	1,1	0,044	7610
0,5	5	100	182	243	1,1	0,036	3282			
0,5	5	120	222	302	1,1	0,030	3283			
0,5	6	15	8	25	0,9	0,460	3284	0,9	0,428	3708
0,5	6	20	18	42	0,9	0,204	3285	0,9	0,190	3709
0,5	6	25	28	59	0,9	0,130	3286	0,9	0,121	3710
0,5	6	30	38	76	0,9	0,097	3287	0,9	0,090	3711
0,5	6	35	48	93	0,9	0,076	3288	0,9	0,071	3712
0,5	6	40	58	110	0,9	0,063	3289	0,9	0,059	3713
0,5	6	50	78	145	0,9	0,047	3290	0,9	0,044	3714
0,5	6	60	98	179	0,9	0,037	3291	0,9	0,034	7611
0,5	6	80	138	247	0,9	0,026	3292	0,9	0,024	7612
0,5	6	100	178	315	0,9	0,020	3293			
0,5	6	120	218	384	0,9	0,016	3294			
0,5	8	20	10	43	0,7	0,145	3295	0,7	0,135	3719
0,5	8	25	20	72	0,7	0,072	3296	0,7	0,067	3720
0,5	8	30	30	100	0,7	0,048	3297	0,7	0,045	3721
0,5	8	35	40	128	0,7	0,036	3298	0,7	0,033	3722
0,5	8	40	50	157	0,7	0,028	3299	0,7	0,026	3723
0,5	8	50	70	213	0,7	0,020	3300	0,7	0,019	3724
0,5	8	60	90	270	0,7	0,016	3301	0,7	0,015	7613
0,5	8	80	130	383	0,7	0,011	3302	0,7	0,010	7614
0,5	8	100	170	496	0,7	0,008	3303			
0,5	8	120	210	609	0,7	0,007	3304			
0,6	5	15	10	21	1,8	1,498	3305	1,8	1,393	3725
0,6	5	20	18	31	1,8	0,827	3306	1,8	0,769	3726
0,6	5	25	26	41	1,8	0,572	3307	1,8	0,532	3727
0,6	5	30	35	51	1,8	0,425	3308	1,8	0,395	3728
0,6	5	35	43	61	1,8	0,345	3309	1,8	0,321	3729
0,6	5	40	51	71	1,8	0,292	3310	1,8	0,272	3730
0,6	5	50	68	91	1,8	0,219	3311	1,8	0,204	3731
0,6	5	60	85	111	1,8	0,175	3312	1,8	0,163	7615
0,6	5	80	118	151	1,8	0,125	5013	1,8	0,116	7616
0,6	5	100	151	191	1,8	0,098	3314			
0,6	5	120	185	231	1,8	0,080	3315			
0,6	6	15	7	22	1,5	1,147	3316	1,5	1,066	3732
0,6	6	20	15	34	1,5	0,537	3317	1,5	0,499	3733
0,6	6	25	23	47	1,5	0,350	3318	1,5	0,326	3734
0,6	6	30	31	59	1,5	0,260	3319	1,5	0,242	3735
0,6	6	35	39	72	1,5	0,207	3320	1,5	0,193	3736
0,6	6	40	48	95	1,5	0,162	3321	1,5	0,151	3737
0,6	6	50	65	111	1,5	0,123	3322	1,5	0,114	3738
0,6	6	60	98	152	1,5	0,082	3323	1,5	0,076	7617
0,6	6	80	115	188	1,5	0,069	3324	1,5	0,064	7618
0,6	6	100	148	239	1,5	0,048	3325			
0,6	6	120	181	290	1,5	0,039	3326			



RESSORT DE TRACTION

SF-DF, SF-DFR Acier inoxydable

D _t	D _y	L _o	n _v	L ₁	F _o	c	EN 10270-1-SM	Acier inoxydable		
							N°Cat.	EN 10270-3-1.4310	F _o	c
0,6	8	20	9	37	1,2	0,347	3327	1,2	0,323	3739
0,6	8	25	17	56	1,2	0,184	3328	1,2	0,171	3740
0,6	8	30	25	76	1,2	0,124	3329	1,2	0,115	3741
0,6	8	35	33	96	1,2	0,095	3330	1,2	0,088	3742
0,6	8	40	41	116	1,2	0,076	3331	1,2	0,071	3743
0,6	8	50	58	157	1,2	0,053	3332	1,2	0,049	3744
0,6	8	60	75	198	1,2	0,041	3333	1,2	0,038	7723
0,6	8	80	108	279	1,2	0,028	3334	1,2	0,026	7724
0,6	8	100	141	360	1,2	0,021	3335			
0,6	8	120	175	442	1,2	0,017	3336			
0,75	6	20	14	30	3	1,530	3337	3	1,420	3745
0,75	6	25	20	39	3	1,070	3338	3	1,000	3746
0,75	6	30	27	48	3	0,790	3339	3	0,730	3747
0,75	6	40	40	67	3	0,540	3340	3	0,500	3748
0,75	6	50	54	86	3	0,390	3341	3	0,360	3749
0,75	6	60	67	105	3	0,320	5014	3	0,300	3750
0,75	6	70	80	134	3	0,260	3342	3	0,240	3751
0,75	6	90	107	162	3	0,190	3343	3	0,180	3752
0,75	6	120	147	219	3	0,150	3344			
0,75	6	160	200	294	3	0,110	3345			
0,75	8	25	16	47	2,2	0,510	3346	2,2	0,470	3753
0,75	8	30	23	61	2,2	0,350	3347	2,2	0,320	3754
0,75	8	40	36	89	2,2	0,220	3348	2,2	0,200	3755
0,75	8	50	50	118	2,2	0,160	3349	2,2	0,150	3756
0,75	8	60	62	144	2,2	0,140	3350	2,2	0,130	3757
0,75	8	70	76	173	2,2	0,110	3351	2,2	0,100	3758
0,75	8	90	99	223	2,2	0,080	3352	2,2	0,070	3759
0,75	8	120	143	313	2,2	0,060	3353			
0,75	8	160	196	425	2,2	0,040	3354			
0,75	10	25	13	55	1,8	0,300	3355	1,8	0,280	3760
0,75	10	30	20	75	1,8	0,190	3356	1,8	0,180	3761
0,75	10	40	33	115	1,8	0,120	3357	1,8	0,110	3762
0,75	10	50	46	154	1,8	0,090	3358	1,8	0,080	3763
0,75	10	60	59	194	1,8	0,070	3359	1,8	0,070	3764
0,75	10	70	73	236	1,8	0,050	3360	1,8	0,050	3765
0,75	10	90	100	317	1,8	0,040	3361	1,8	0,040	3766
0,75	10	120	140	438	1,8	0,030	3362			
0,75	10	160	193	598	1,8	0,020	3363			
1	6	20	12	25	6	6,850	3364	6	6,370	3767
1	6	25	17	33	6	4,870	3365	6	4,530	3768
1	6	30	22	40	6	3,750	3366	6	3,490	3769
1	6	40	32	54	6	2,590	3367	6	2,410	3770
1	6	50	42	68	6	1,970	3368	6	1,830	3771
1	6	60	52	82	6	1,590	3369	6	1,480	3772
1	6	80	72	111	6	1,150	3370	6	1,070	3773
1	6	100	92	140	6	0,900	3371	6	0,840	3774
1	6	140	128	195	6	0,650	3372			
1	6	180	172	254	6	0,480	3373			
1	8	25	13	37	5	2,180	3374	5	2,030	3775
1	8	30	18	46	5	1,590	3375	5	1,480	3776
1	8	40	28	65	5	1,020	3376	5	0,950	3777
1	8	50	38	84	5	0,750	3377	5	0,700	3778
1	8	60	48	102	5	0,580	3378	5	0,540	3779
1	8	80	68	140	5	0,410	3379	5	0,380	4809
1	8	100	88	178	5	0,320	3380	5	0,300	3781
1	8	140	128	253	5	0,210	3381			
1	8	180	168	328	5	0,170	3382			

RESSORT DE TRACTION

SF-DF, SF-DFR Acier inoxydable



D _t	D _y	L _o	n _v	L ₁	EN 10270-1-SM			Acier inoxydable EN 10270-3-1.4310		
					F _o	c	N°Cat.	F _o	c	N°Cat.
1	10	30	14	51	4	0,960	5015	4	0,890	3782
1	10	40	24	77	4	0,560	3384	4	0,520	3783
1	10	50	34	102	4	0,390	3385	4	0,360	3784
1	10	60	44	127	4	0,300	3386	4	0,280	3785
1	10	80	64	177	4	0,200	3387	4	0,190	3786
1	10	100	84	228	4	0,160	3388	4	0,150	3787
1	10	140	124	328	4	0,110	3389			
1	10	180	164	430	4	0,080	3390			
1	12	30	10	54	3,5	0,730	3391	3,5	0,680	3788
1	12	40	20	87	3,5	0,360	3392	3,5	0,330	3789
1	12	50	30	120	3,5	0,240	3393	3,5	0,220	3790
1	12	60	40	154	3,5	0,180	3394	3,5	0,170	3791
1	12	80	60	220	3,5	0,120	3395	3,5	0,110	3792
1	12	100	80	287	3,5	0,090	3396	3,5	0,080	3793
1	12	140	120	420	3,5	0,060	3397			
1	12	180	160	554	3,5	0,050	3398			
1,2	8	30	14	39	8	4,600	3399	8	4,280	3794
1,2	8	40	23	55	8	2,810	3400	8	2,610	3795
1,2	8	50	31	70	8	2,090	3401	8	1,940	3796
1,2	8	60	39	86	8	1,650	3402	8	1,530	3797
1,2	8	70	48	102	8	1,350	3403	8	1,260	3798
1,2	8	90	65	133	8	1,000	3404	8	0,930	3799
1,2	8	120	90	179	8	0,710	3405	8	0,660	7725
1,2	8	160	123	241	8	0,530	3406			
1,2	8	200	156	302	8	0,410	3407			
1,2	10	30	11	43	7	2,700	3408	7	2,510	3800
1,2	10	40	20	63	7	1,480	3409	7	1,380	3801
1,2	10	50	28	83	7	1,070	3410	7	1,000	3802
1,2	10	60	36	102	7	0,820	3411	7	0,760	3803
1,2	10	70	45	122	7	0,680	3412	7	0,600	3804
1,2	10	90	61	161	7	0,490	3413	7	0,460	3805
1,2	10	120	87	221	7	0,340	3414	7	0,320	7726
1,2	10	160	120	299	7	0,240	3415			
1,2	10	200	153	377	7	0,200	3416			
1,2	12	40	17	71	6	0,950	3417	6	0,880	3806
1,2	12	50	25	95	6	0,650	3418	6	0,600	3807
1,2	12	60	33	120	6	0,490	3419	6	0,460	3808
1,2	12	70	41	144	6	0,390	3420	6	0,360	3809
1,2	12	90	58	194	6	0,270	3421	6	0,250	3810
1,2	12	120	83	270	6	0,200	3422	6	0,190	7727
1,2	12	160	116	369	6	0,140	3423			
1,2	12	200	150	470	6	0,110	3424			
1,5	10	40	16	53	13	4,980	3425	13	4,630	3811
1,5	10	50	22	68	13	3,610	3426	13	3,360	3812
1,5	10	60	29	83	13	2,740	3427	13	2,550	3813
1,5	10	70	35	88	13	2,280	3428	13	2,120	3814
1,5	10	80	42	114	13	1,920	3429	13	1,790	3815
1,5	10	100	56	145	13	1,420	3430	13	1,320	3816
1,5	10	140	83	207	13	0,960	3431	13	0,890	7728
1,5	10	180	109	267	13	0,720	3432			
1,5	10	220	136	329	13	0,590	3433			
1,5	12	40	14	58	11	3,050	3434	11	2,720	3817
1,5	12	50	20	76	11	2,150	3435	11	1,940	3818
1,5	12	60	27	94	11	1,640	3436	11	1,480	3819
1,5	12	70	33	112	11	1,300	3437	11	1,170	3820
1,5	12	80	40	131	11	1,120	3438	11	1,010	3821
1,5	12	100	53	168	11	0,820	3439	11	0,760	3822
1,5	12	140	81	244	11	0,540	3440	11	0,500	8241
1,5	12	180	107	317	11	0,400	3441			
1,5	12	220	133	390	11	0,320	3442			



RESSORT DE TRACTION

SF-DF, SF-DFR Acier inoxydable

D _t	D _y	L _o	n _v	L ₁	F _o	EN 10270-1-SM		Acier inoxydable EN 10270-3-1.4310		
						c	N°Cat.	F _o	c	N°Cat.
1,5	15	50	17	88	9	1,170	3443	9	1,090	3823
1,5	15	60	24	113	9	0,840	3444	9	0,780	3824
1,5	15	70	31	139	9	0,650	3445	9	0,600	3825
1,5	15	80	38	164	9	0,530	3446	9	0,490	3826
1,5	15	100	51	213	9	0,390	3447	9	0,360	3827
1,5	15	140	78	312	9	0,250	3448	9	0,230	7619
1,5	15	180	104	410	9	0,200	3449			
1,5	15	220	130	507	9	0,160	3450			
2	12	50	17	64	25	9,210	3451	25	8,560	7620
2	12	60	22	78	25	7,130	3452	25	6,630	7621
2	12	70	27	91	25	5,600	3453	25	5,210	7622
2	12	90	37	119	25	4,130	3454	25	3,840	7623
2	12	120	52	161	25	2,950	3455	25	2,740	7624
2	12	160	72	216	25	2,150	3456			
2	12	200	92	272	25	1,700	3457			
2	12	240	112	427	25	1,400	3458			
2	15	50	16	73	20	4,460	3459	20	4,150	7625
2	15	60	21	90	20	3,400	3460	20	3,160	7626
2	15	70	26	105	20	2,740	3461	20	2,550	7627
2	15	90	36	141	20	1,980	3462	20	1,840	7628
2	15	120	51	191	20	1,390	3463	20	1,290	7629
2	15	160	71	260	20	1,000	3464			
2	15	200	91	327	20	0,780	3465			
2	15	240	111	395	20	0,640	3466			
2	18	50	15	83	17	2,560	3467	17	2,380	7630
2	18	60	20	104	17	1,910	3468	17	1,780	7631
2	18	70	25	125	17	1,530	3469	17	1,420	7632
2	18	90	35	167	17	1,090	3470	17	1,010	7633
2	18	120	50	230	17	0,760	3471	17	0,710	7634
2	18	160	70	315	17	0,550	3472			
2	18	200	90	399	17	0,420	3473			
2	18	240	110	483	17	0,340	3474			
2	20	50	14	90	15	1,920	3475	15	1,790	7638
2	20	60	19	114	15	1,410	3476	15	1,310	7639
2	20	70	24	138	15	1,070	3477	15	1,000	7640
2	20	90	34	187	15	0,760	3478	15	0,710	7641
2	20	120	49	260	15	0,540	3479	15	0,500	7642
2	20	160	69	357	15	0,320	3480			
2	20	200	89	453	15	0,290	3481			
2	20	240	109	550	15	0,240	3482			

RESSORT DE TRACTION

SF-DF



D _t	D _y	L ₀	n _v	c	F ₀	EN 10270-1-SM	
						L ₁	N°Cat.
2,5	15	60	17	11,53	40	76	3483
2,5	15	80	25	7,8	40	104	3484
2,5	15	100	33	5,94	40	131	3485
2,5	15	140	49	4,00	40	186	3486
2,5	15	180	65	3,01	40	241	3487
2,5	15	220	81	2,41	40	296	3488
2,5	15	260	97	2,02	40	352	3489
2,5	18	60	16	6,40	32	85	3490
2,5	18	80	24	4,26	32	117	3491
2,5	18	100	32	3,20	32	149	3492
2,5	18	140	48	2,14	32	214	3493
2,5	18	180	64	1,60	32	279	3494
2,5	18	220	80	1,28	32	343	3495
2,5	18	260	96	1,07	32	408	3496
2,5	20	60	15	4,77	30	90	3497
2,5	20	80	23	3,11	30	126	3498
2,5	20	100	31	2,30	30	162	3499
2,5	20	140	47	1,52	30	234	3500
2,5	20	180	63	1,13	30	306	3501
2,5	20	220	79	0,90	30	378	3502
2,5	20	260	95	0,76	30	450	3503
2,5	25	60	13	2,57	23	105	3504
2,5	25	80	21	1,60	23	152	3505
2,5	25	100	29	1,16	23	200	3506
2,5	25	140	45	0,74	23	295	3507
2,5	25	180	61	0,55	23	390	3508
2,5	25	220	77	0,43	23	485	3509
2,5	25	260	93	0,36	23	580	3510
3	20	70	16	10,07	45	94	3511
3	20	90	23	7,00	45	124	3512
3	20	120	33	4,88	45	168	3513
3	20	160	46	3,50	45	227	3514
3	20	200	59	2,73	45	286	3515
3	20	240	73	2,21	45	347	5016
3	20	280	85	1,89	45	404	3517
3	25	70	13	5,46	40	114	3518
3	25	90	21	3,54	40	144	3519
3	25	120	31	2,40	40	200	3520
3	25	160	44	1,69	40	274	3521
3	25	200	57	1,30	40	347	3522
3	25	240	71	1,05	40	423	3523
3	25	280	84	0,88	40	497	3524
3	30	70	15	2,70	33	130	3525
3	30	90	19	2,12	33	166	3526
3	30	120	29	1,38	33	236	3527
3	30	160	42	0,96	33	328	3528
3	30	200	56	0,72	33	425	3529
3	30	240	69	0,58	33	517	3530
3	30	280	82	0,49	33	609	3531

D _t	D _y	L ₀	n _v	c	F ₀	EN 10270-1-SM	
						L ₁	N°Cat.
3,5	20	100	22	14,14	70	125	3532
3,5	20	140	33	9,43	70	178	3533
3,5	20	180	45	6,91	70	232	3534
3,5	20	220	56	5,56	70	284	3535
3,5	20	260	67	4,64	70	337	3536
3,5	20	300	79	3,94	70	391	3537
3,5	25	100	20	7,40	60	140	3538
3,5	25	140	32	4,63	60	203	3539
3,5	25	180	43	3,44	60	265	3540
3,5	25	220	55	2,69	60	329	3541
3,5	25	260	66	2,24	60	391	3542
3,5	25	300	77	1,92	60	453	3543
3,5	30	100	19	4,15	50	160	3544
3,5	30	140	30	2,63	50	234	3545
3,5	30	180	42	1,88	50	312	3546
3,5	30	220	53	1,49	50	386	3547
3,5	30	260	65	1,22	50	463	3548
3,5	30	300	76	1,04	50	538	3549
4	25	100	18	14,7	80	128	3550
4	25	140	28	9,8	80	183	3551
4	25	180	38	7,1	80	239	3552
4	25	220	48	5,7	80	294	3553
4	25	260	58	4,7	80	350	3554
4	25	300	68	4	80	406	3555
4	30	100	16	8,8	70	140	3556
4	30	140	26	5,4	70	205	3557
4	30	180	36	3,9	70	270	3558
4	30	220	46	3	70	334	3559
4	30	260	56	2,5	70	400	3560
4	30	300	66	2,2	70	464	3561
4	35	100	14	6	60	151	3562
4	35	140	24	3,4	60	228	3563
4	35	180	34	2,5	60	305	3564
4	35	220	44	1,9	60	382	3565
4	35	260	54	1,6	60	458	3566
4	35	300	64	1,3	60	535	3567
5	30	120	17	23,5	130	148	3568
5	30	160	25	15,7	130	201	3569
5	30	200	33	12	130	255	3570
5	30	240	41	9,5	130	308	3571
5	30	280	49	7,9	130	361	3572
5	30	350	63	6,2	130	454	3573
5	35	120	16	14	110	160	3574
5	35	160	24	9,3	110	240	3575
5	35	200	32	7,2	110	280	3576
5	35	240	40	5,6	110	340	3577
5	35	280	48	4,7	110	400	3578
5	35	350	62	3,6	110	504	3579
5	40	120	15	9,6	100	172	3580
5	40	160	23	6,2	100	240	3581
5	40	200	31	4,7	100	308	3582
5	40	240	39	3,6	100	376	3583
5	40	280	47	3	100	444	3584
5	40	350	61	2,4	100	563	3585



RESSORT DE TRACTION

SF-DF

D _t	D _y	L _o	n _v	c	F _o	EN 10270-1-SM	
						L ₁	N°Cat.
6	35	140	16	35	180	168	3586
6	35	180	23	23,6	180	220	3587
6	35	220	29	18,6	180	271	3588
6	35	260	36	14,9	180	323	3589
6	35	300	42	12,4	180	374	3590
6	35	400	61	8,8	180	503	3591
6	40	140	15	22,8	160	178	3592
6	40	180	22	14,7	160	235	3593
6	40	220	28	11,6	160	290	3594
6	40	260	35	9,2	160	344	3595
6	40	300	41	7,8	160	403	3596
6	40	400	58	5,6	160	546	3597
6	50	140	13	11,5	130	198	3598
6	50	180	20	7,4	130	269	3599
6	50	220	26	5,7	130	335	3600
6	50	260	33	4,5	130	406	3601
6	50	300	40	3,7	130	477	3602
6	50	400	57	2,6	130	652	3603
7	40	160	16	40,8	250	190	3604
7	40	200	21	31,1	250	239	3605
7	40	240	27	24,2	250	290	3606
7	40	280	33	19,8	250	341	3607
7	40	350	43	15,2	250	430	3608
7	50	160	15	19,7	200	211	3609
7	50	200	20	14,8	200	268	3610
7	50	240	26	11,4	200	328	3611
7	50	280	32	9,2	200	388	3612
7	50	350	42	7,1	200	492	3613
7	60	160	13	12,2	170	230	3614
7	60	200	19	8,3	170	302	3615
7	60	240	24	6,6	170	369	3616
7	60	280	30	5,3	170	441	3617
7	60	350	40	3,9	170	564	3618
8	50	180	15	36,2	300	220	3619
8	50	220	21	25,8	300	274	3620
8	50	260	25	21,7	300	326	3621
8	50	300	30	18	300	379	3622
8	50	400	42	12,9	300	511	3623
8	60	180	14	20,4	250	240	3624
8	60	220	19	15	250	301	3625
8	60	260	24	11,9	250	362	3626
8	60	300	29	9,8	250	424	3627
8	60	400	41	7	250	575	3628
8	70	180	12	14	220	255	3629
8	70	220	17	9,9	220	327	3630
8	70	260	22	7,6	220	398	3631
8	70	300	27	6,3	220	570	3632
8	70	400	40	4,2	220	651	3633

D _t	D _y	L _o	n _v	c	F _o	EN 10270-1-SM	
						L ₁	N°Cat.
10	60	200	12	65,3	450	235	3634
10	60	250	17	46,1	450	300	3635
10	60	300	22	35,7	450	365	3636
10	60	400	32	24,5	450	495	3637
10	60	500	42	18,6	450	625	3638
10	70	200	11	41,2	400	250	3639
10	70	250	16	28,2	400	320	3640
10	70	300	21	21,7	400	395	3641
10	70	400	31	14,7	400	535	3642
10	70	500	41	11,1	400	680	3643
10	80	200	10	28,6	360	26	3644
10	80	250	15	19	360	345	3645
10	80	300	20	14,3	360	425	3646
10	80	400	30	9,5	360	585	3647
10	80	500	40	7,2	360	750	3648